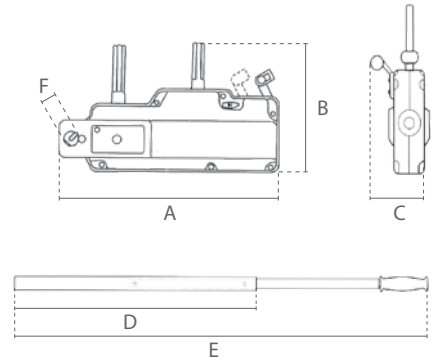




Trektakel met Stalen Huis / Pulling Hoist with Steel Casting

Optioneel / Optional



Eigenschappen

- » Geschikt voor hijs- en trekwerkzaamheden.
- » Eenvoudig en veilig te bedienen.
- » Robuuste, corrosiebestendige stalen behuizing.
- » Parallele klemsysteem met groot contactoppervlak.
- » Kan in elke positie gebruikt worden.
- » Voldoet aan de Machinerichtlijn 2006/42/EG. Geleverd met testcertificaat, CE-conformiteitsverklaring en gebruiksaanwijzing.

Features

- » Suitable for lifting and pulling applications.
- » Simple and safe to operate.
- » Robust, corrosion-protected steel housing.
- » Parallel clamping system with large contact area.
- » Can be used in any direction.
- » Complies with the Machinery Directive 2006/42/EC. Supplied with test certificate, CE declaration of conformity and operating instructions.

Specificaties / Specifications

Artikel nummer	Hijsvermogen	Trekvermogen	Staaldraad	Treksterkte	Min breeklast draad	Slag	Netto gewicht	Gewicht staaldraad
Article code	Lifting capacity	Pulling capacity	Steel cable	Tensile strength	Min breaking strength of cable	Forward travel	Net weight	Weight steel cable
	ton	ton	Ømm	N/mm <sup>2</sup>	kN	mm	kg	kg*
DC.0.0240000800	0.8	1.2	8.3	1770	43.31	≈52	9	8
DC.0.0240001600	1.6	2.4	11	1770	76.24	≈55	15	18
DC.0.0240003200	3.2	4	16	1770	161.3	≈28	29	24

\* voor 20m kabel / for 20m cable

Specificaties / Specifications

Bedrijfstemperatuur / Operating temperature	-10°C - +50°C
Lading type / Load type	Goederen, mag niet gebruikt worden om mensen te hijsen / Goods, may not be used to lift people
Overlastbeveiliging / Overload protection	Breekpen overlastbeveiliging / Shear bolt overload protection

Afmetingen / Dimensions

Capaciteit / Capacity	A	B	C	D	E	F
ton						
0.8	440	265	63	800	-	22
1.6	550	300	77	800	1200	25
3.2	690	350	91	800	1200	30