



Balkklem / Beam Clamp



DC.0.010

- » Beschikbaar in het zwart.
- » Available with black paint.



DC.0.010DB

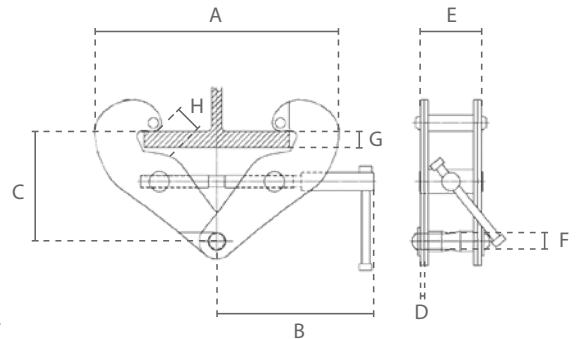


Eigenschappen

- » Te gebruiken als verankering.
- » Eenvoudig te gebruiken en groot klembereik.
- » Individueel af te stellen door middel van de draaibare schroefdraad as.
- » Voldoet aan de Machinerichtlijn 2006/42/EG. Geleverd met testcertificaat, CE-conformiteitsverklaring en gebruiksaanwijzing.

Features

- » Versatile application as a rigging point.
- » Easy to use and wide clamping area.
- » Individually adjustable by turning the threaded bolt.
- » Complies with the Machinery Directive 2006/42/EC. Supplied with test certificate, CE declaration of conformity and operating instructions.



Specificaties / Specifications			
Artikelnummer Article code	Capaciteit Capacity	Geschikte balkbreedte Suitable beam width	Netto gewicht Net weight
	ton	mm	kg
DC.0.0100001000	1	75-220	3.8
DC.0.0100002000	2	75-220	4.6
DC.0.0100003000	3	80-320	9
DC.0.0100005000	5	80-320	11
DC.0.0100010000	10	90-320	16
DC.0.0100020000	20	90-370	39,6

Specificaties / Specifications	
Bedrijfstemperatuur / Operating temperature	-10°C - +50°C

Afmetingen / Dimensions										
Capaciteit / Capacity	A min	A max	B	C min	C max	D	E	F	G max	H
ton										
1	180	360	215	102	155	5	74	22	20	25
2	180	360	215	102	155	6	76	22	20	25
3	235	490	260	140	225	8	103	24	20	37
5	235	490	260	140	225	10	110	28	20	37
10	320	505	260	170	225	12	120	40	20	40
20	512	713	431	315	361	16	196	70	20	40