

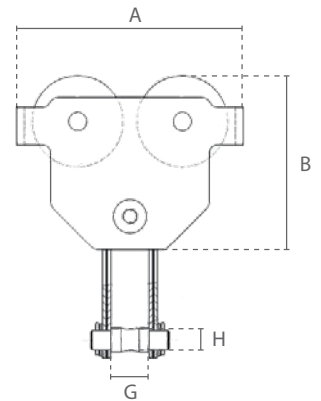


Spindel Loopkat / Trolley Clamp



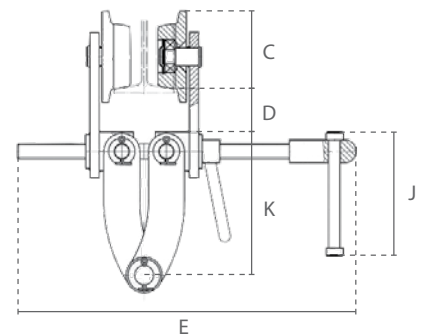
Eigenschappen

- » Extreem korte montagetijden. Ideaal voor snelle toepassingen die snelle bewegingen van de lading vereisen.
- » Individueel af te stellen door middel van de draaibare schroefdraad spindel. Wordt beveiligd door de borghendel.
- » Afbreekbeveiligingsbeugels dienen als val-, breek- en stootbeveiliging.
- » Permanent gesmeerde, kogel gelagerde wielen zorgen voor een soepele verplaatsing.
- » Geschikt voor de meeste I- en H-balken.
- » Voldoet aan de Machineryrichtlijn 2006/42/EG. Geleverd met testcertificaat, CE-conformiteitsverklaring en gebruiksaanwijzing.



Features

- » Extremely shortened assembly times. Ideal for fast applications that require load traversing.
- » Individually adjustable by turning the threaded bolt. Secured by second counter safety lever.
- » Safety bars serve as fall-, breaking- and impact protection.
- » Permanently lubricated, ball bearing mounted wheels allow for smooth traversing.
- » Suitable for most I- and H-beam profiles.
- » Complies with the Machinery Directive 2006/42/EC. Supplied with test certificate, CE declaration of conformity and operating instructions.



Specificaties / Specifications						
Artikelnummer	Capaciteit	Test load	Geschikte balkbreedte	Min. radius	Wiel diameter	Netto gewicht
Article code	Capacity	Test load	Suitable beam width	Min. radius	Wheel diameter	Net weight
	ton	ton	mm	m	mm	kg
ZM.LHTP.005C	0.5	0.62	64-180	0.8	55	9
ZM.LHTP.010C	1	1.25	64-203	1	68	16
ZM.LHTP.020C	2	2.5	76-203	1.1	80	20
ZM.LHTP.030C	3	3.75	76-203	1.3	100	33
ZM.LHTP.050C	5	6.25	100-305	1.4	120	60
ZM.LHTP.100C	10	12.5	150-305	2.5	151	97

Specificaties / Specifications	
Bedrijfstemperatuur / Operating temperature	-10°C - +50°C
Ladingtype / Load type	Alleen voor goederen, niet geschikt om personen te hijsen / Goods, may not be used to lift people

Afmetingen / Dimensions									
Capaciteit / Capacity	A	B	C	D	E	G	H	J	K
ton									
0.5	198	246	68	52	299	30	19	130	113
1	242	297	82	46	355	40	22	130	150
2	281	318	95	52	360	40	22	130	145
3	328	351	116	55	360	45	24	130	148
5	377	455	138	57	470	58	28	130	214
10	455	500	170	70	480	80	42	130	215