

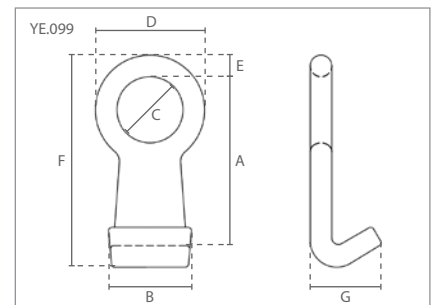
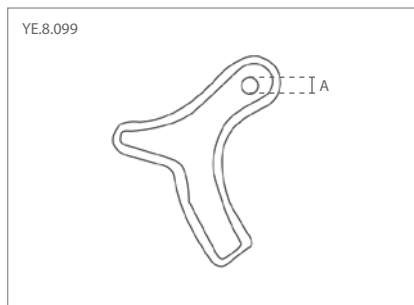
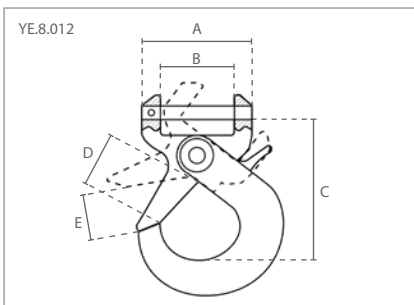


Grade 80 Toebehoren volgens EN 1677 / Grade 80 Accessories according to EN 1677

26. Veiligheids hijsbandhaken / Self-locking webbing sling hooks

27. Haken voor beton plaat / Concrete hooks

28. Vathaken / Barrel hooks



26 Specificaties / Specifications			Afmetingen / Dimensions (mm)				
Artikelnummer	Capaciteit / Capacity	Gewicht / Weight	A	B	C	D	E
Article code	ton	kg					
YE.8.012.2.2	2.20	1.9	98	65	130	50	26

27 Specificaties / Specifications			Afmetingen / Dimensions (mm)				
Artikelnummer	Capaciteit / Capacity	Gewicht / Weight	A				
Article code	ton	kg					
YE.8.099.01	1.80	2.1	20				

28 Specificaties / Specifications			Afmetingen / Dimensions (mm)						
Artikelnummer	Capaciteit / Capacity	Gewicht / Weight	A	B	C	D	E	F	G
Article code	ton	kg							
YE.099.01	1.00	0.7	109	60	39	65	14	118	59